

„DOKUMENTACJA PROJEKTOWA MODERNIZACJI PLACÓW ZABAW
USYTUOWANYCH NA TERENACH ZIELENI MIEJSKIEJ W BĘDZINIE”

SPECYFIKACJA TECHNICZNA WYKONANIA I ODBIORU ROBÓT

Obiekt:

Plac Zabaw
Będzin, przy ul. Powstańców Śląskich
działka nr 12, KM 27
jednostka ewidencyjna: 240101_1, Będzin
obręb ewidencyjny: 0001 Będzin

Zamawiający:

Miasto Będzin
Urząd Miejski w Będzinie
Wydział Kształtowania Środowiska
Ul. 11 Listopada 20
42-500 Będzin

Wykonawca:

SOLITER Architektura Krajobrazu Anna Chwiszczuk
ul. Żernicka 243B
54-510 Wrocław
NIP: 912-172-81-42
REGON: 020752687
tel: 604 877 871
email: soliter.wroclaw@wp.pl
www.soliter.wroclaw.pl



Wrocław, grudzień 2012

Informacja o autorach

Autorzy:

mgr inż. Architekt Krajobrazu Anna Chwiszczuk

.....

mgr inż. Architekt Krajobrazu Piotr Siwik

.....

mgr inż. Budownictwa Lądowego Wojciech Pakulski

uprawnienia budowlane nr 306/98/UW
do projektowania i kierowania robotami budowlanymi
w specjalności konstrukcyjno – budowlanej
bez ograniczeń

.....

SPIS TREŚCI

I.	STWiOR - Specyfikacja Techniczna Wykonania i Odbioru Robót	4
II.	Rodzaj robót objętych STWiOR	4
III.	Materiały	5
IV.	Sprzęt.....	19
V.	Transport.....	19
VI.	Wykonanie robót.....	20
VII.	Kontrola jakości	26
VIII.	Obmiar robót.....	28
IX.	Odbiór robót.....	28

I. STWiOR - Specyfikacja Techniczna Wykonania i Odbioru Robót

Przedmiotem niniejszej specyfikacji są wymagania dotyczące wykonania i odbioru robót w następującym zakresie:

- Wykonanie koryt / wykopów pod nawierzchnię ze żwirku.
- Ułożenie obrzeży betonowych.
- Instalacja urządzeń placu zabaw.
- Wypełnienie pola pod nawierzchnię amortyzującą żwirkiem.
- Instalacja towarzyszących urządzeń małej architektury.
- Montaż ogrodzenia z furtkami.
- Utworzenie nawierzchni trawnikowej.

II. Rodzaj robót objętych STWiOR

Roboty wymienione poniżej wyszczególnione są w porządku wykonania, który jednak może zostać zmodyfikowany i dostosowany do technologii wykonawców, jeśli nie wpłynie to negatywnie na realizację inwestycji.

- A.** Wykopy i roboty ziemne
 - A.1.** Wykopy pod pole żwirowe
- B.** Ułożenie obrzeży betonowych wokół pola żwirowego
- C.** Montaż urządzeń placu zabaw
 - C.1.** Zjazd linowy
 - C.2.** Zjeżdżalnia mała
 - C.3.** Huśtawka łańcuchowa podwójna
 - C.4.** Linarium Klepsydra
 - C.5.** Bujak wagowy
 - C.6.** Bujak pojedynczy Rybka
 - C.7.** Piaskownica drewniana 3,3 x 3,3m
- D.** Wypełnienie pola żwirowego
- E.** Montaż urządzeń małej architektury
 - E.1.** Ławki metalowo - drewniane z oparciem
 - E.2.** Betonowy kosz na śmieci (z demontażu)
 - E.3.** Tablica z regulaminem placu zabaw
- F.** Ogrodzenie z furtkami
 - F.1.** Ogrodzenie panelowe wysokości 1,2m
 - F.2.** Furtka dwuskrzydłowa
- G.** Ułożenie trawnika z rolki

III. Materiały

A. Wykopy i roboty ziemne brak materiałów

B. Ułożenie obrzeży betonowych wokół pola żwirowego

Lp	Materiał	Parametry / Opis
1	Piasek	Dla wykonania podsypki cementowo - piaskowej 1:5
2	Cement	Dla wykonania podsypki cementowo - piaskowej 1:5
3	Obrzeże betonowe proste	Obrzeże betonowe, szare, dwustronnie zaokrąglone, 60 x 200 x 1000mm
4	Inne materiały	W zależności od potrzeb technologii wykonawcy

Tab. 1 Materiały do wykonania obrzeży wokół pola żwirowego.

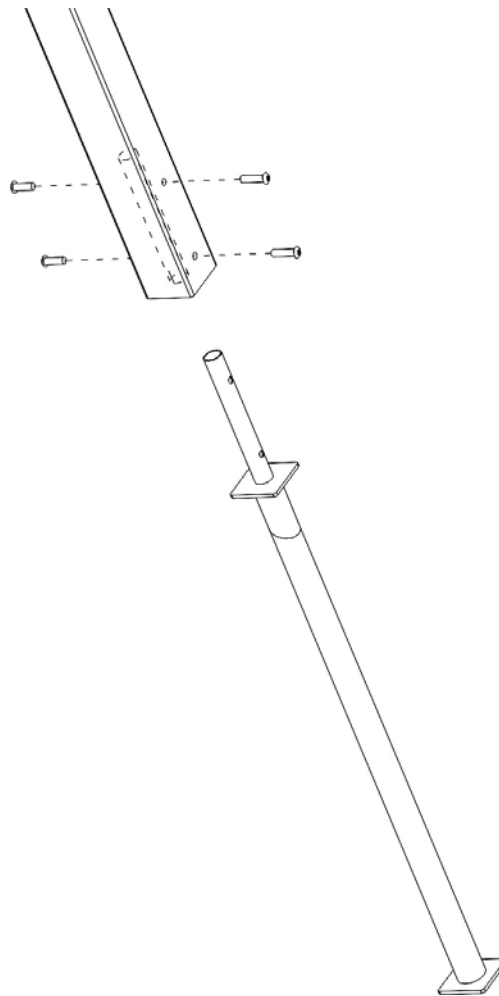
C. Montaż urządzeń placu zabaw

W projekcie zastosowano urządzenia placu zabaw spełniające wymogi norm PN-EN 1176:2009 części od 1 do 11 „Wyposażenie placów zabaw i nawierzchnie”. Zamieszczone ilustracje nie wskazują dostawcy urządzeń, a jedynie obrazują formę, wzornictwo, kształt, kolorystykę oraz schemat funkcjonalno - użytkowy urządzeń które mają znaleźć się na placu zabaw. **Konieczne jest jednak, aby zainstalowane na placu zabaw urządzenia zabawowe pochodziły od jednego dostawcy i stanowiły spójny wizualnie i stylowo układ.**

Wszystkie urządzenia zabawowe muszą posiadać certyfikaty, potwierdzające spełnienie tych wymogów. Wszystkie urządzenia (Z WYJĄTKIEM PIASKOWNICY) mają być posadowione w podłożu za pośrednictwem rurowych, stalowych kotew (*patrz rys.1*), wynoszących drewniane elementy konstrukcyjne ponad poziom terenu, fundamentowanych betonem klasy minimum B-20.

Ze względu na potrzebę ograniczenia możliwości nieestetycznego i niebezpiecznego pęknięcia wzdłużnego elementów drewnianych projektuje się zastosowanie urządzeń wykonanych z belek o przekroju kwadratowym 95 x 95mm, z drewna sosnowego - klejonego trójwarstwowo. Ze względu na słabą trwałość i tendencje do rozsychania się i pęknięcia wzdłużnego elementów konstrukcyjnych nie dopuszcza się stosowania drewna rdzeniowego. Wszystkie krawędzie belek / słupów 95 x 95mm zaokrąglone promieniem 15mm.

- Jako elementy narażone na duże przeciążenia, np. belka pozioma huśtawki wahadłowej, jak wszystkie elementy wykonane ze stali konstrukcyjnej są ocynkowane a następnie malowane proszkowo.
- Wszystkie użyte łańcuchy – spełniające wymogi w/w normy i nierdzewne.
- W przypadku konstrukcji linowych stosuje się jedynie liny polipropylenowe zbrojone wewnątrz rdzeniem stalowym,
- korpusy sprężynowców, a także daszki, burty i osłony oraz wszelkie inne elementy płytowe wykonane z HDPE (jednobarwnego lub warstwowo - dwukolorowego) szczegółów w opisach poszczególnych urządzeń.



Rys.1 Kotwa rurowa - montowana od dołu słupa. Całkowicie schowana pod słupem.

Gwarancja na urządzenia zabawowe minimum 36 miesięcy.

Na etapie składania ofert przez wykonawców każdy oferent powinien przedstawić inwestorowi - wraz z ofertą - karty techniczne wszystkich urządzeń zabawowych, które będą użyte na placu zabaw. Karty techniczne powinny zawierać dane techniczne oraz ilustracje urządzeń. Konieczne jest także przedstawienie kopii certyfikatów potwierdzających zgodność urządzeń z normami PN-EN 1176:2009 „Wyposażenie placów zabaw i nawierzchnie”.

Inwestor w razie wątpliwości co do bezpieczeństwa urządzeń, może zlecić specjalistycznej jednostce kontrolę wyposażenia placu zabaw. W przypadku wykrycia niezgodności z przepisami dotyczącymi bezpieczeństwa placów zabaw inwestor może obciążyć kosztami ekspertyzy wykonawcę i żądać bezzwłocznego przeprowadzenia stosownych poprawek.

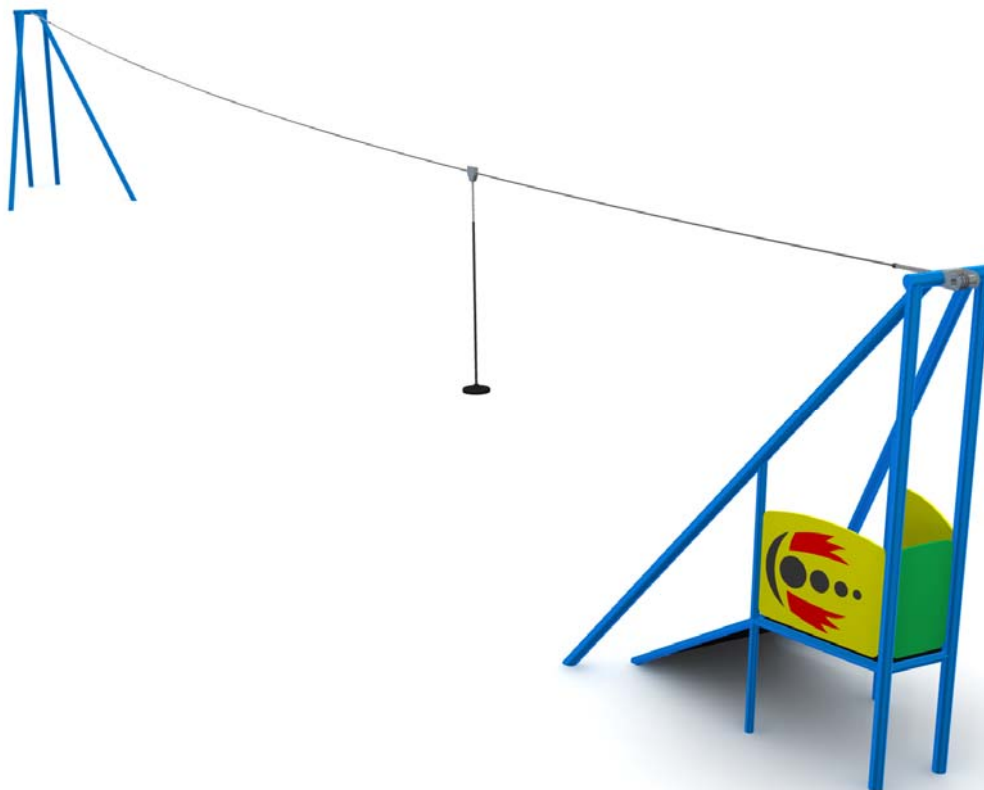
Przedstawione ilustracje nie wskazują na konkretnego wykonawcę, ale mają pomóc w identyfikacji typu urządzenia i jego funkcjonalności. Dopuszcza się zastosowanie urządzeń tożsamyh lub lepszych.

W celu zachowania spójności założenia wszystkie urządzenia zabawowe muszą pochodzić od jednego producenta i tworzyć jednolity wizualnie system.

Wykonawca zapewni we własnym zakresie wszelkie materiały niezbędne do zamontowania urządzeń zgodnie z instrukcją montażu.

C.1 Zjazd linowy x 1szt. (patrz rys. 2)

- Wymiary zewnętrzne (dł. x szer. x wys.) : 25,09 x 2,27 x 3,24m
- Strefa bezpieczeństwa: 28,0 x 5,4m
- Długość liny: 25m
- Wysokość swobodnego upadku: **1,2m**



Rys. 2 Zjazd linowy (perspektywa).

Charakterystyka materiałowo – konstrukcyjna:

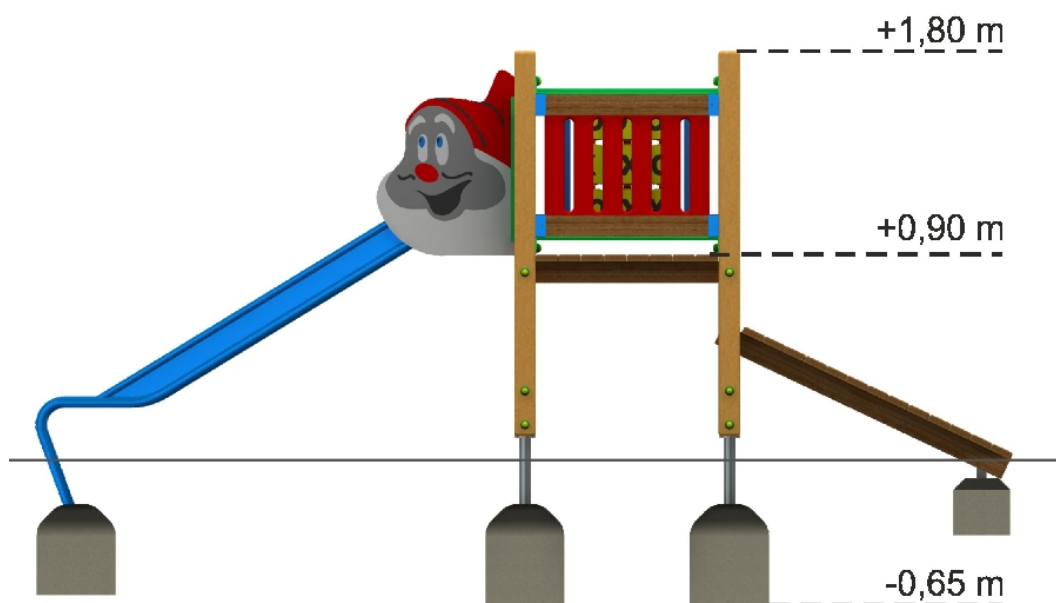
- konstrukcja wież - rurowa stalowa, ocynkowana i malowana proszkowo,
- montaż do gruntu przez zabetonowanie rur pionowych konstrukcji, zakończonych stalowymi talerzykami betonem klasy minimum B-20,
- lina zjazdowa \varnothing 10mm, długość 25m.
- wózek nierdzewny,
- elementy płytowe wykonane z płyty HDPE dwuwarstwowej - frezowanej, grubości minimum 19mm,
- podesty wejściowe i platforma stania wykonane ze sklejki antypoślizgowej.

C.2. Zjeżdżalnia mała x 1szt. (patrz rys. 3 i 4)

- Wymiary zewnętrzne (dł. x szer. x wys.) : 4,27 x 1,00 x 1,80m
- Strefa bezpieczeństwa: 7,8 x 4,0m
- Wysokość swobodnego upadku: **0,9m**



Rys. 3 Zjeżdżalnia mała (perspektywa).



Rys. 4 Zjeżdżalnia mała (widok z boku - z wysokościami).

W skład zestawu wchodzi:

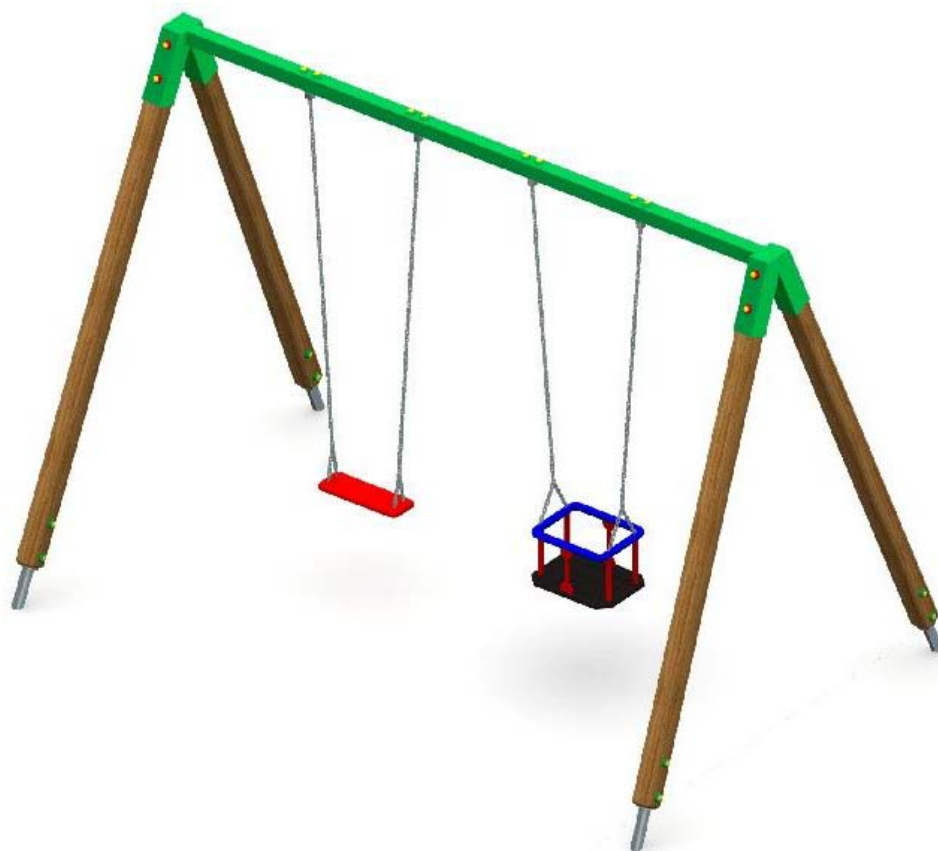
- Wieża czworokątna
- Trap długi
- Zjeżdżalnia krasnal
- Kółko i krzyżyk

Charakterystyka materiałowo – konstrukcyjna:

- słupy konstrukcyjne z drewna sosnowego klejonego trójwarstwowo, o przekroju 95x95mm, o krawędziach zaokrąglonych promieniem 15mm, impregnowanego powierzchniowo preparatem zabezpieczającym typu "Lazur" w kolorze "sosna".
- na czołach słupów pionowych kapturki z tworzywa,
- montaż do gruntu na rurowych, wpuszczanych w drewno, kotwach stalowych ocynkowanych, betonowanych w podłożu betonem klasy minimum B-20,
- elementy stalowe (np. drążek nad ślizgiem i zwężenie wejścia) ocynkowane i malowane proszkowo,
- zjeżdżalnia metalowa (ocynkowana i malowana proszkowo), ślizg z blachy nierdzewnej,
- boczki zjeżdżalni (w części startowej), wykonane z frezowanego HDPE w kształcie głowy krasnala,
- wszystkie łby śrub i nakrętki osłonięte zaślepkami półkulowymi z poliamidu,
- wszystkie niebezpieczne otwory zabezpieczone zaślepkami - zgodnie z normą PN-EN 1176:2009,
- otwory wejściowe na podesty o odpowiedniej szerokości (zastosowane metalowe zwężenia zgodne z normą PN-EN 1176:2009),

C.3. Huśtawka łańcuchowa podwójna x 1szt. (patrz rys. 5)

- Wymiary zewnętrzne (dł. x szer. x wys.) : 3,34 x 2,11 x 2,37m
- Strefa bezpieczeństwa: 7,70 x 3,37m
- Wysokość swobodnego upadku: **1,40m**



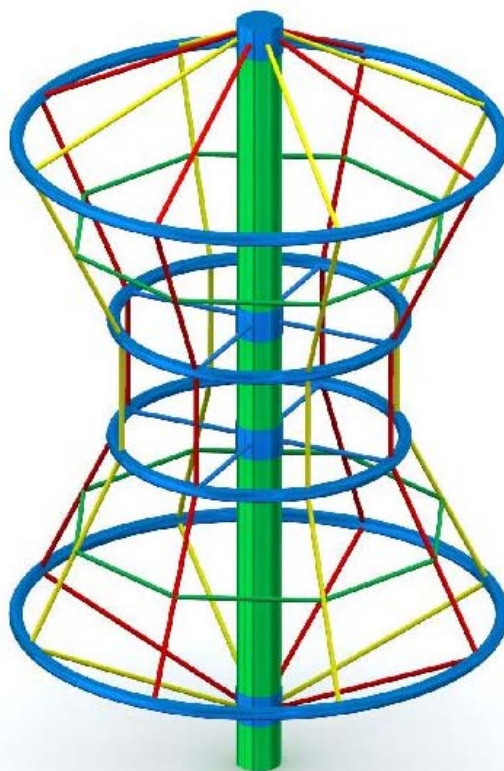
Rys. 5 Huśtawka łańcuchowa podwójna - siedzisko typu "Pampers" i siedzisko proste.

Charakterystyka materiałowo – konstrukcyjna:

- słupy konstrukcyjne z drewna sosnowego klejonego trójwarstwowo, o przekroju 95x95mm, o krawędziach zaokrąglonych promieniem 15mm, impregnowanego powierzchniowo preparatem zabezpieczającym typu "Lazur" w kolorze "sosna",
- montaż w podłożu na rurowych, wpuszczanych w drewno, kotwach stalowych ocynkowanych, betonowanych w podłożu betonem klasy minimum B-20,
- belka górna ocynkowana i malowana proszkowo,
- wszystkie łby śrub i nakrętki osłonięte zaślepkami półkulowymi z poliamidu,
- wszystkie niebezpieczne otwory zabezpieczone zaślepkami - zgodnie z normą,
- łańcuchy nierdzewne – o wymiarach zgodnych z normą PN-EN 1176:2009 "Wyposażenie placów zabaw i nawierzchnie",
- siedziska atestowane na stelażu z aluminium powleczonego gumą jedno dla dzieci starszych - siedzisko proste, i drugie – dla dzieci młodszych (siedzisko typu „pampers”).

C.4 Linarium Klepsydra x 1szt. (patrz rys. 6)

- Wymiary zewnętrzne (dł. x szer. x wys.) : 1,54 x 1,54 x 2,51m
- Strefa bezpieczeństwa: Ø 5,4m
- Wysokość swobodnego upadku: **2,1m**



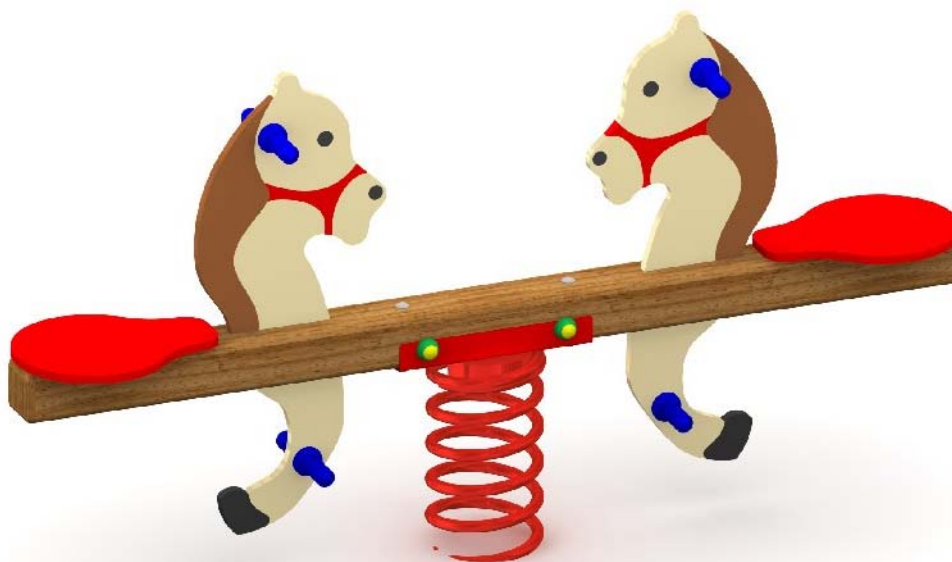
Rys. 6 Linarium typu Klepsydra (dwa mniejsze pośrednie pierścienie mogą być zastąpione linami).

Charakterystyka materiałowo – konstrukcyjna:

- sieć przestrzenna wykonana z lin polipropylenowych \varnothing 18mm (minimum) zbrojonych wewnątrz rdzeniami stalowymi,
- stelaż rurowy malowany proszkowo,
- słup główny wykonany z rury stalowej \varnothing 89mm (minimum) ocynkowanej i malowanej proszkowo,
- dwa duże pierścienie ze stali nierdzewnej,
- dwa mniejsze pośrednie pierścienie (*patrz rys. 6*) mogą być zastąpione linami,
- montaż w gruncie przez zabetonowanie betonem klasy minimum B-20.

C.5 Bujak wagowy x 1szt. (*patrz rys. 7*)

- Wymiary zewnętrzne (dł. x szer. x wys.) : 1,70 x 0,27 x 0,90m
- Strefa bezpieczeństwa: 4,7 x 3,1m
- Wysokość swobodnego upadku: **0,5m**



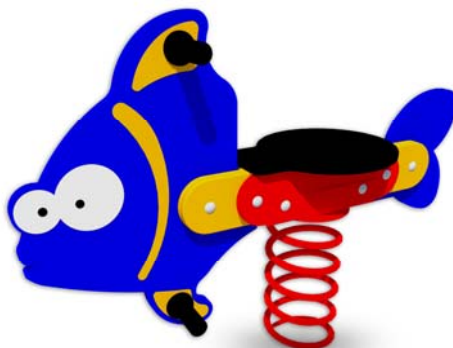
Rys. 7 Bujak wagowy.

Charakterystyka materiałowo – konstrukcyjna:

- belka pozioma wykonana z drewna sosnowego klejonego trójwarstwowo, o przekroju 95x95mm, o krawędziach zaokrąglonych promieniem 15mm, impregnowanego powierzchniowo preparatem zabezpieczającym typu "Lazur" w kolorze "sosna",
- montaż do gruntu za pośrednictwem prefabrykowanego bloczka fundamentowego z betonu B-20,
- stalowy uchwyt korpusu ocynkowany i malowany proszkowo,
- sprężyna fabrycznie malowana proszkowo
- korpusy w kształcie głów koni wykonane z frezowanego HDPE,
- wszystkie łby śrub i nakrętki osłonięte zaślepkami półkulowymi z poliamidu,
- uchwyty dłoni oraz oparcia stóp wykonane z tworzywa, końce uchwytów zaokrąglone o średnicy minimum 45mm (*patrz załącznik E, normy PN-EN 1176-6:2009 "Wyposażenie placów zabaw i nawierzchnie, Część 6: Dodatkowe wymagania bezpieczeństwa i metody badań urządzeń kołyszących"*).

C.6. Bujak pojedynczy Rybka (patrz rys. 8)

- Wymiary zewnętrzne (dł. x szer. x wys.) : 1,57 x 0,27 x 1,05m
- Strefa bezpieczeństwa: Ø 3,0m
- Wysokość swobodnego upadku: **0,4m**



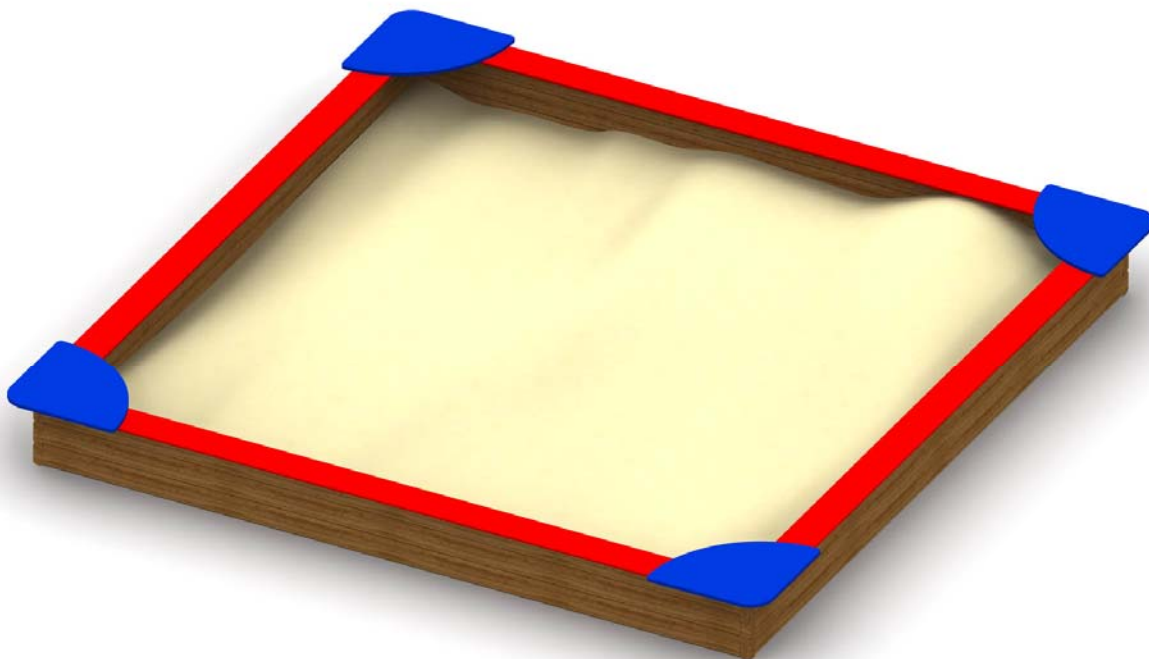
Rys. 8 Bujak pojedynczy Rybka.

Charakterystyka materiałowo – konstrukcyjna:

- płyta korpusu wykonana z płyty HDPE trójwarstwowej, grubości minimum 15mm, frezowanej w celu uzyskania rysunku,
- montaż do gruntu za pośrednictwem prefabrykowanego bloczka fundamentowego z betonu B-20,
- stalowy uchwyt korpusu ocynkowany i malowany proszkowo,
- siedzisko z tworzywa HDPE,
- sprężyna fabrycznie malowana proszkowo
- wszystkie łby śrub i nakrętki osłonięte zaślepkami półkulowymi z poliamidu,
- uchwyty dłoni oraz oparcia stóp wykonane z tworzywa, końce uchwytów zaokrąglone o średnicy minimum 45mm (patrz załącznik E, normy PN-EN 1176-6:2009 "Wyposażenie placów zabaw i nawierzchnie, Część 6: Dodatkowe wymagania bezpieczeństwa i metody badań urządzeń kołyszących").

C.7. Piaskownica drewniana 3,3 x 3,3m x 1szt. (patrz rys. 9)

- Wymiary zewnętrzne (dł. x szer. x wys.) : 3,30 x 3,30 x 0,32m
- Strefa wolna: 6,3 x 6,3m
- Wysokość swobodnego upadku: **0,32 m**



Rys. 9 Piaskownica.

Charakterystyka materiałowo – konstrukcyjna:

- piaskownica wolnostojąca - stabilizowana na miejscu przez wsypanie piasku,
- konieczne wypełnienie piaskownicy piaskiem atestowanym po stronie wykonawcy,
- do wypełnienia piaskownicy powinien być użyty piasek zbijający się, z którego można formować kształty podczas zabawy,
- deski burt piaskownicy z drewna sosnowego impregnowanego powierzchniowo preparatem zabezpieczającym typu "Lazur" w kolorze "sosna",
- deski siedzisk malowane farbą akrylową,
- narożne siedziska wykonane z HDPE,
- **przed ustawieniem piaskownicy należy w podłożu wykonać na kwadratowym rzucie 2,8 x 2,8m wykop pogłębiający piaskownicę o dodatkowe 20cm, następnie piaskownicę ustawić nad wykopem (by jego krawędzie / brzegi znajdowały się wewnątrz piaskownicy) i dopiero wypełnić piaskiem.**

D. Wypełnienie pola żwirowego

- żwirek o obłych / okrągłych ziarnach,
- granulacja żwirku od 2 do 8mm,
- brak cząstek ilowych i pyłowych (w celu zapobieżenia zbijaniu się warstwy żwirku i jej utwardzaniu).

E. Montaż urządzeń małej architektury

E.1. Ławki metalowo - drewniane z oparciem x 3szt. (patrz rys.10)

- Wymiary zewnętrzne (dł. x szer. x wys.) : 1,77 x 0,63 x 0,87m
- Ławka metalowo - drewniana.
- Metalowa konstrukcja z rur stalowych ocynkowanych i malowanych proszkowo w kolorze szarym.
- Deski siedziska i oparcia z drewna impregnowanego powierzchniowo preparatem zabezpieczającym typu "Lazur" w kolorze "sosna" (tożsamy z kolorem belek słupów urządzeń zabawowych). Montaż w podłożu przez zabetonowanie.



Rys. 10 Ławka metalowo - drewniana z oparciem.

E.2. Betonowy kosz na śmieci x 1szt. (patrz rys. 11)

Kosze betonowe - uprzednio zdemontowane. Montaż w sposób analogiczny do pierwotnego zamontowania.

Ze względu na obecność dzieci i konieczne jest regularne opróżnianie koszy na śmieci - szczególnie w okresie letnim. Pojemniki pełne odpadków spożywczych są potencjalnym siedliskiem różnego rodzaju owadów np. os i much.



Rys. 11 Betonowy kosz na śmieci (z demontażu).

E.3. Tablica z regulaminem placu zabaw x 1szt. (patrz rys. 12)

- Wymiary zewnętrzne (dł. x szer. x wys.) : 0,40 x 0,22 x 1,90m
- Wysokość obszaru samej tablicy dostosowana do umieszczenia na niej regulaminu zawierającego komplet informacji dotyczących zasad użytkowania placu zabaw (*minimalny zakres informacji - patrz niżej*).



Rys. 12 Tablica z regulaminem placu zabaw.

UWAGA! Wykonawca dostarczy i zamontuje na tablicy regulamin placu zabaw zgodny z wytycznymi wynikającymi z norm w zakresie bezpieczeństwa placów zabaw (norma PN-EN 1176:2009 „Wyposażenie placów zabaw i nawierzchnie”).

Regulamin placu zabaw powinien zawierać minimum:

- informację o zasadach użytkowania placu zabaw,
- dane teleadresowe administratora placu zabaw (lub miejsce na ich wypełnienie),
- numer telefonów alarmowych,
- adres placu zabaw lub miejsce na jego wpisanie (dla umożliwienia podania miejsca wystąpienia zdarzenia podczas zgłaszania różnym służbom),
- oznaczenia zakazu palenia, spożywania alkoholu i wyprowadzania psów.

F. Ogrodzenie z furtkami

F.1. Ogrodzenie panelowe **wysokości 1,2m**

- wysokość paneli 1,2m
- panele profilowane (przynajmniej na dwóch wysokościach)
- cały system (słupki, panele) ocynkowane i malowane proszkowo w kolorze zielonym,
- panele z pręta o średnicy minimum 4mm
- słupki z profili 40 x 60mm, lub 60 x 60mm z czapką na górze,
- posadowienie słupków w podłożu za pośrednictwem prefabrykatów betonowych (niewystających ponad poziom terenu) lub przez zabetonowanie w gruncie (patrz fot. 1 i 2),
- ogrodzenie nie może posiadać żadnych niebezpiecznych, wystających elementów (**górną krawędź paneli koniecznie bez wystających pionowo prętów - patrz fot. 1 i 2**),
- dolna krawędź panela powinna się stykać z podłożem.,

Fotografie 1, 2, 3 i 4 mają charakter czysto poglądowy i nie wskazują na dostawcę lub wykonawcę ogrodzenia. Zastosowane rozwiązania mogą być podobne lub lepsze.



Fot.1 Projektowany typ ogrodzenia panelowego.



Fot.2 Projektowany typ ogrodzenia panelowego (zaznaczono miejsca gdzie absolutnie nie mogą występować pionowe pręty).

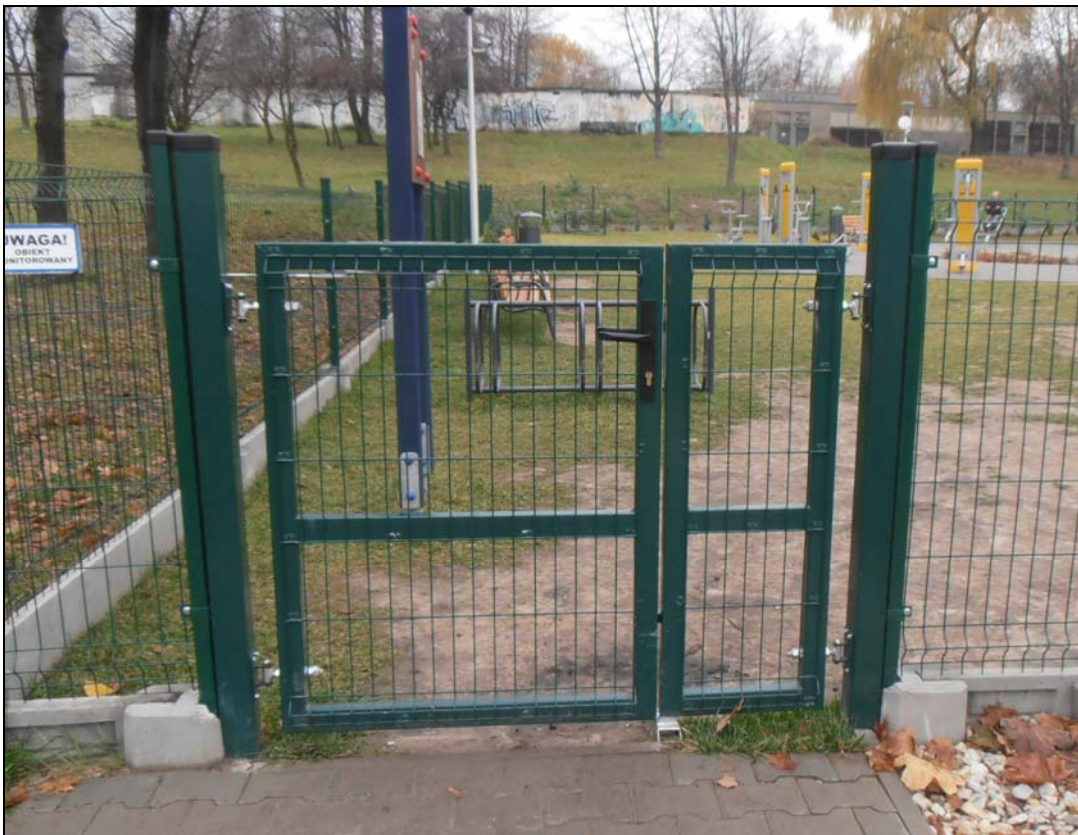
F.2. Furtka dwuskrzydłowa

WEJŚCIE nr 1 - FURTKA DWUSKRZYDŁOWA wysokości 1,2m i szerokości 1,5m (skrzydła 1,0m + 0,5m) (zielona malowana proszkowo w kolorze ogrodzenia - fot. 1 i 2)

- furtka dwuskrzydłowa (patrz fot. 3 i 4)
- szerokość furtki 1,5m (1,0m + 0,5m) (patrz fot. 3 i 4)
- wysokość furtki 1,2m
- węższe skrzydło blokowane pionowym rygłem
- możliwość zamknięcia na zamek
- skrzydła furtki zawieszane / osadzone na wysokości maksimum 50mm nad ziemią,
- skrzydła furtki na bazie prostokątnych ram z profili stalowych, z wypełnieniem takim jak panele ogrodzenia
- furtka wykonana ze stali ocynkowanej ogniowo, malowana proszkowo w kolorze ogrodzenia
- furtka otwierana do wnętrza placu zabaw
- furtka nie może posiadać żadnych niebezpiecznych - wystających elementów
- samozamykacz spowalniający większe skrzydło przed gwałtownym zamknięciem i zabezpieczający przed zatrzaśnięciem palców (patrz fot. 3)



Fot.3 Projektowana furka dwuskrzydłowa. Po prawej stronie widoczny samozamykacz.



Fot.4 Projektowana furka dwuskrzydłowa - niesymetryczna (skrzydła szerokości 1,0 i 0,5m, wysokość 1,2m).

G. Ułożenie trawnika z rolki

Lp	Materiał	Parametry / Opis
1	Darń z rolki	Skład gatunkowy darni właściwy dla utworzenia trawnika przeznaczonego na tereny rekreacyjne, gatunki odporne na częste udeptywanie
2	Podłoże	Torf, piasek lub ziemia urodzajna dla polepszenia parametrów podłoża pod trawnik - według wymagań gleby technologii przygotowania i budowy nawierzchni trawnikowej przez wykonawcę

Tab. 2 Materiały do wykonania nawierzchni trawnikowych.

IV. Sprzęt

Przewiduje się użycie ciężkiego sprzętu budowlanego głównie na potrzeby wykonania prac z działu A, B, C i D (o doborze sprzętu finalnie decyduje technologia montażu wykonawcy danego zadania). Konieczne jest wykorzystanie koparko-ładowarki oraz samochodu ciężarowego do wykonania prac ziemnych i transportu urobku oraz kruszyw. Należy przewidzieć użycie wspomnianego sprzętu podczas organizacji robót budowlanych.

Prace wymienione w pozostałych działach mogą być wykonane przy użyciu drobnych narzędzi, sprzętu budowlanego lekkiego lub ciężkiego (według potrzeb technologii wykonawcy) oraz sprzętu ogrodowego.

V. Transport

Środki transportowe według potrzeb technologii wykonawcy. W przypadku darni trawnikowej – jej transportu na plac budowy należy dokonać nie wcześniej niż na dwa dni przed jej ułożeniem. Po przetransportowaniu palety z trawą powinny być zgromadzone w zacienionym miejscu i pielęgnowane zgodnie z zaleceniami producenta trawy. Najkorzystniejszym dla darni jest jej układanie bezpośrednio po przywiezieniu na plac zabaw. Skutkuje to najskuteczniejszą udatnością zabiegu utworzenia trawnika.

VI. Wykonanie robót

Przed rozpoczęciem robót wykonawca zobowiązany jest do odpowiedniego zabezpieczenia terenu budowy. Rozpięcie na słupkach kolorowej taśmy ostrzegawczej i oznakowanie terenu tablicami informacyjnymi. Inne czynności służące zabezpieczeniu terenu budowy.

Konieczne jest posiadanie przez wykonawców ubezpieczenia OC dla prowadzonych robót.

A. Wykopy i roboty ziemne

Wymierzenie granic wykopów zgodnie z dokumentacją projektową i opalikowanie. Przed każdym z etapów prac należy kontrolować zgodność lokalizacji poszczególnych elementów placu zabaw z dokumentacją. W przypadku gdyby stan w terenie odbiegał w opracowanego w projekcie – koordynator przebiegu robót, po konsultacji z projektantem, decyduje o zmianach w lokalizacji elementów placu zabaw.

Roboty z wykorzystaniem koparko-ładowarki i samochodu ciężarowego, ew. innych urządzeń, wedle potrzeb wykonawcy. Roboty należy ściśle dostosować do technologii instalowania urządzeń placu zabaw. Zaleca się by roboty były prowadzone pod nadzorem geodety.

Podczas wykonywania prac ziemnych, w ramach tych prac mają być usunięte / wyciągnięte z podłoża wszelkie niestwierdzone obiekty (zakopane elementy betonowe - kręgi, krawężniki, pozostałości starych budowli i konstrukcji, itp.).

A.1. Wykopy pod pole żwirowe

- Wykonanie wykopu według wymiarów na planszy projektowej (wymiarzy zewnętrzne pola żwirowego).
- Głębokość wykopu - **400mm**.
- Wykop o płaskim dnie i pionowych ściankach.
- Wywóz urobku poza teren budowy.

B. Ułożenie obrzeży betonowych wokół pola żwirowego

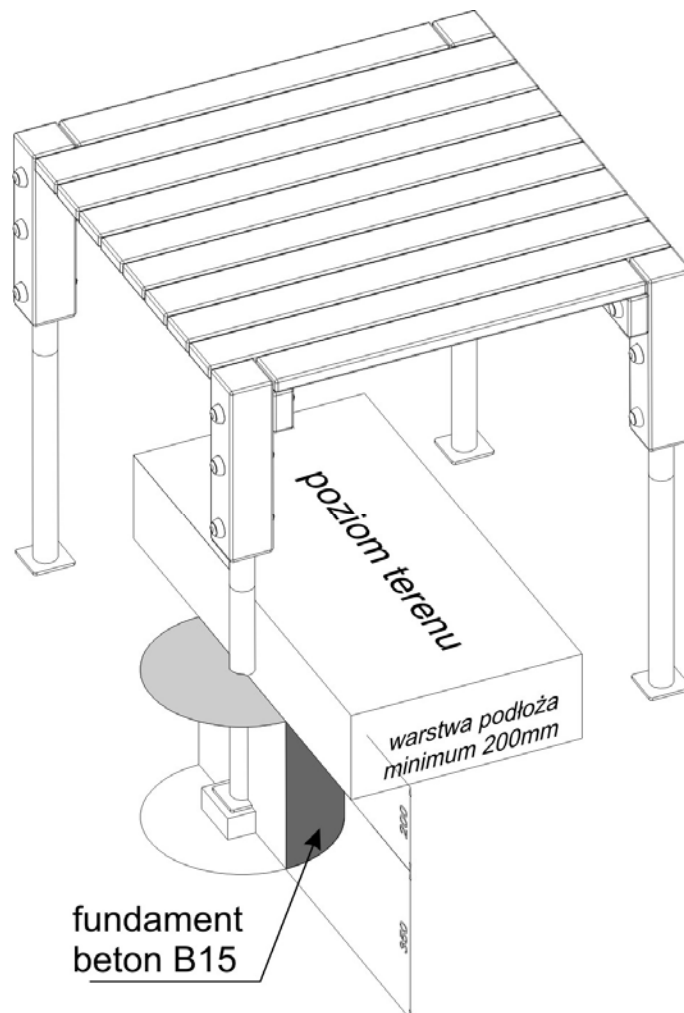
Pole żwirowe utworzone wewnątrz obwódki z obrzeża betonowego 60 x 200mm.

- Obrzeża ułożone na podsypce piaskowo - cementowej 5:1.
- Wysokość górnej powierzchni obrzeża ma wystawać 1cm nad powierzchnią terenu.
- Obrzeża betonowe szare, o górnych krawędziach zaokrąglonych dwustronnie.
- Górny poziom powierzchni żwirku w polu żwirowym tożsamy z poziomem nawierzchni trawnikowej na placu zabaw.
- Nie stosować odcinków obrzeży krótszych niż 300mm.

C. Montaż urządzeń placu zabaw

UWAGA!! Dopuszcza się montaż jedynie urządzeń sprawnych i nieuszkodzonych.

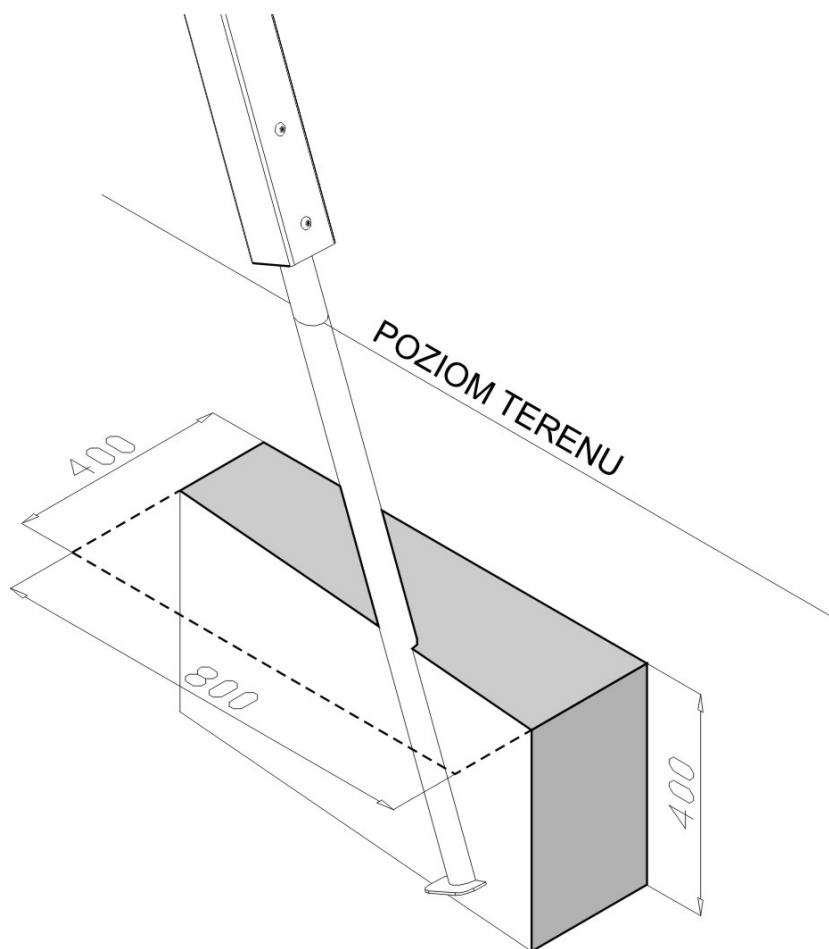
Szczegółowy rozstaw urządzeń na placu zabaw przedstawia plansza podstawowa w dokumentacji projektowej.



Rys. 13 Schemat fundamentowania słupa pionowego zestawu zabawowego (na przykładzie podestu prostego) (Dodatkowo sposób posadowienia przedstawia rys.15).

Sposób zamocowania urządzeń w podłożu i wymiary stref bezpieczeństwa zawiera część STWiOR poświęcona materiałom. Znajdują się tam również dane dotyczące wymaganych dokumentów potwierdzających zgodność urządzeń z normami PN-EN 1176:2009 "Wyposażenie placów zabaw i nawierzchnie".

Głębokość posadowienia urządzeń placu zabaw waha się między 450 a 800mm – w zależności od typu urządzenia. Sposób zamontowania urządzeń, będący warunkiem prawidłowego i zgodnego z w/w normami posadowienia i późniejszego użytkowania urządzeń, powinien przebiegać zgodnie z instrukcją montażu producenta.



Rys. 14 Schemat fundamentowania słupa skośnego (na przykładzie nogi / słupa huśtawki wahadłowej).

Dobór wielkości i głębokości fundamentów musi być zgodny z instrukcjami instalacji urządzeń placu zabaw. Jakikolwiek zmiany sposobu posadowienia urządzeń, ze względu na konieczność określenia sposobu instalacji w procesie uzyskiwania certyfikatu na urządzenie, mogą być wprowadzane jedynie przez producenta urządzeń lub w porozumieniu z nim.

Wykopy pod ustawienie fundamentów oraz cały proces montażu urządzeń pozostaje w gestii wykonawcy, ściśle według instrukcji montażu, opracowanej zgodnie z w/w normami i dostarczonej przez producenta.

Zaleca się by montażu dokonywała wyspecjalizowana ekipa lub producent urządzeń.

UWAGA! W obrębie podanych stref bezpieczeństwa nie mogą znajdować się krzewy lub drzewa, ani żadne inne elementy mogące powodować zagrożenie użytkowników podczas zabawy (np. betonowe krawężniki, studzienki, itp.). Rozmiary pola żwirowego uwzględniają zasięg stref bezpieczeństwa wokół zaprojektowanych urządzeń. Strefy wokół urządzeń zabawowych nie mogą naruszać granic pól żwirowych.

Inwestor w razie wątpliwości co do prawidłowości zamontowania urządzeń, może zlecić specjalistycznej jednostce kontrolę wyposażenia placu zabaw.

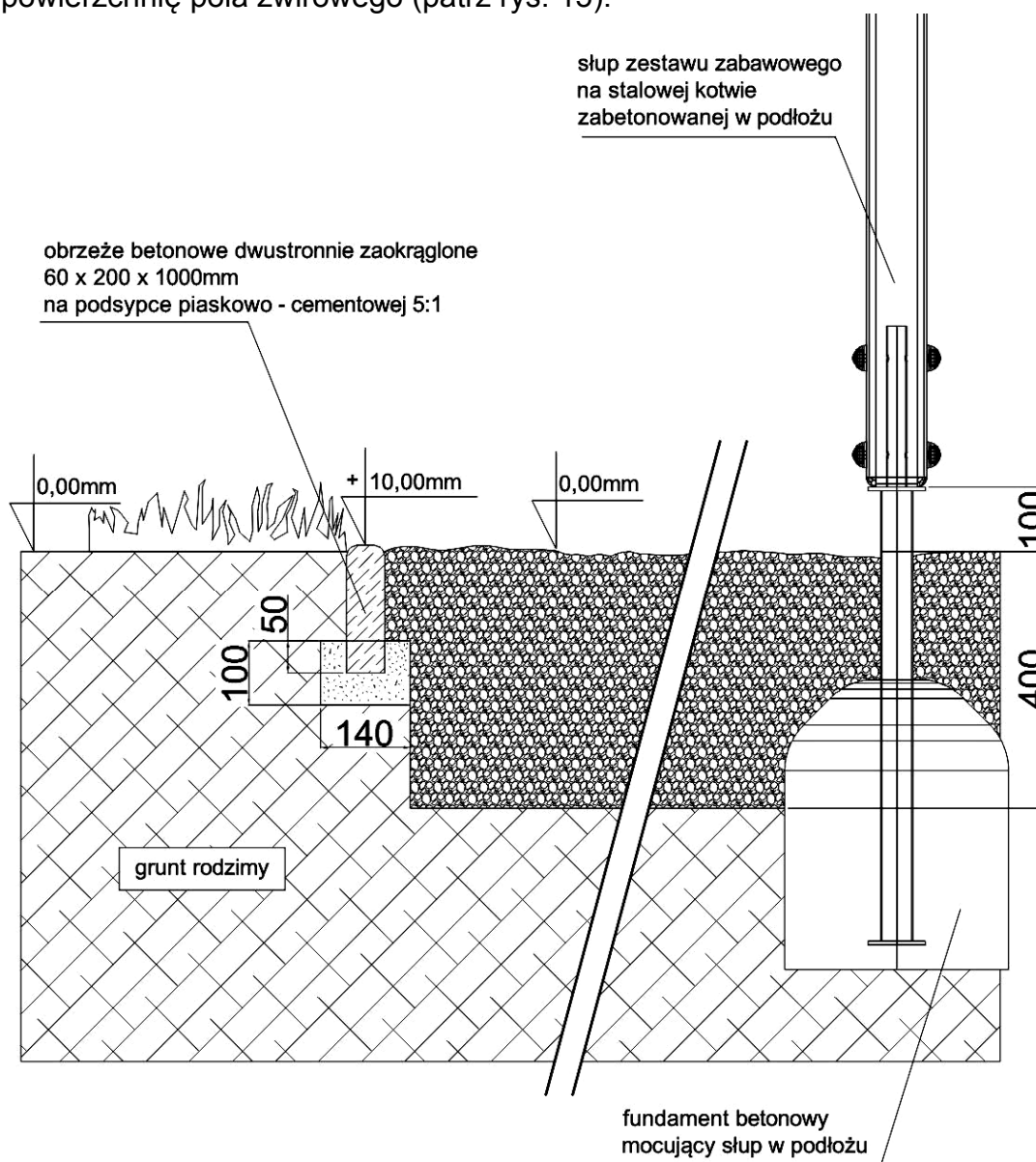
D. Wypełnienie pola żwirowego

Na całej powierzchni pola żwirowego przyjęto jednakową grubość warstwy żwirku (**400mm**), odpowiednią dla urządzenia zabawowego o najwyższej wysokości upadku tj. **2,10m (linarium Klepsydra)**.

Według w/w normy miąższość warstwy żwirku, uwzględniająca ubytki i przesunięcia materiału sypkiego podczas użytkowania, ustalono na **400mm** (300mm warstwa zalecana przez normę przy wysokości upadku poniżej 3m + 100mm na ewentualne przemieszczanie i ubytki materiału sypkiego). Parametry nawierzchni żwirowej przedstawiają się następująco:

- **granulacja żwirku od 2 do 8mm,**
- **brak cząstek ilowych i pyłowych (w celu zapobieżenia zbijaniu się warstwy żwirku i jej utwardzaniu),**
- **żwirek nie może powodować zabrudzenia odzieży użytkowników.**

Po wypełnieniu pola żwirowego żwirkiem o obłych ziarnach 2 do 8mm - bez cząstek ilastych i pyłowych, drewniane słupy powinny być wyniesione na wysokość 10cm (+/- 2cm) ponad powierzchnię pola żwirowego (patrz rys. 15).



Rys. 15 Przekrój przez pole żwirowe oraz posadowienie słupa w podłożu.

E. Montaż urządzeń małej architektury

E.1. Ławki metalowo - drewniane z oparciem

- Ławki na stałe posadowione w podłożu przez zabetonowanie betonem klasy minimum B-20.
- Rozmieszczenie zgodne z planszą projektową.

E.2. Betonowy kosz na śmieci (z demontażu)

- Kosze na stałe posadowione w podłożu przez zabetonowanie betonem klasy minimum B-20.
- Rozmieszczenie zgodne z planszą projektową.

E.3. Tablica z regulaminem placu zabaw

- Tablica na stałe posadowiona w podłożu przez zabetonowanie betonem klasy minimum B-20.
- Rozmieszczenie zgodne z planszą projektową.

F. Ogrodzenie z furtką

Projektuje się wykonanie **systemowego ogrodzenia panelowego** wokół całego placu zabaw. Przęsła w postaci paneli ze zgrzewanych prętów stalowych, ocynkowanych i malowanych proszkowo w kolorze zielonym.

UWAGA! Podczas wykonywania prac przy budowie ogrodzenia należy zwrócić szczególną uwagę na czystość ułożonych wcześniej nawierzchni żwirowych i zainstalowanych urządzeń.

UWAGA! Ze względu na organizację robót, zaleca się szczególnie, aby ogrodzenia zainstalować dopiero po zakończeniu montażu urządzeń i wykonaniu nawierzchni żwirowych.

Linie ogrodzenia i lokalizację furtki wytyczyć w oparciu o rysunki i wymiary podane na planszy podstawowej i innych rysunkach. W terenie należy oznaczyć przebieg ogrodzenia palikami pomalowanymi na jaskrawe kolory (barwy inne niż paliki oznaczające inne oznaczenia).

Wykonanie wykopów pod fundamenty

- Wymiary wykopów zgodne z wymaganiami technologii ogrodzenia.

Osadzenie słupków z zabetonowaniem

- Posadowienie słupków zgodne z wymaganiami technologii ogrodzenia

Montaż paneli

- Panele zamocować na słupach zgodnie z założeniami systemu ogrodzeniowego producenta. Dolna krawędź panela powinna się stykać z podłożem.

Montaż furtki

- Furtkę zamocować zgodnie z dokumentacją producenta.
- Otwieranie furtki do wnętrza placu zabaw.
- Samozamykacz w 1-metrowym skrzydle furtki (*patrz typ na fot.3*)
- Mechanizm samozamykacza wyregulować po zamontowaniu.
- W przypadku furtki dwuskrzydłowej węższe skrzydło furtki (0,5m) z blokadą ruchu – bolec w podłożu.
- Maksymalny, dopuszczalny prześwit między dolną krawędzią furtki a podłożem - do 5cm.

G. Ułożenie trawnika z rolki

Technologie wykonania robót pozostawia się w gestii wykonawcy przy zachowaniu następujących obostrzeń:

- oczyszczenie i przygotowanie (przekopanie / spulchnienie) warstwy ziemi urodzajnej o grubości minimum 10cm, w podłożu nie mogą znajdować się widoczne chwasty, korzenie, duże kamienie, resztki pobudowlane i inne zanieczyszczenia,
- w przypadku mało przepuszczalnego podłoża zaleca się rozluźnienie podłoża domieszką piasku,
- zasilenie podłoża nawozem do trawników o długotrwałym działaniu,
- konieczne jest wałowanie podłoża przed rozwinięciem rolki,
- docelowa wysokość powierzchni trawnika (powierzchni gleby) po wałowaniu - na równi z poziomem nawierzchni żwirowej - na polu żwirowym (dopuszcza się maksymalne nierówności przygotowanego podłoża (wgłębienia) 2cm od poziomu docelowego),
- po rozwinięciu trawy z rolek, aż do jej przyjęcia się należy bezwzględnie dopilnować, aby nie doszło do przesuszenia trawy,
- do 2 tygodni od ułożenia trawnika nie należy go użytkować.

Ze względu na konieczność ochrony przed zdeptaniem zaprojektowano wykonanie trawnika jako ostatniego etapu prac na placu zabaw.

Rodzaj darni właściwy dla utworzenia trawnika przeznaczzonego na tereny rekreacyjne (gatunki traw odporne na częste udeptywanie).

UWAGA! Podczas wykonywania prac przy zagospodarowaniu terenu zielenią należy zwrócić szczególną uwagę na czystość wykonanej wcześniej nawierzchni żwirowej i zainstalowanych urządzeń.

VII. Kontrola jakości

Sprawdzenie jakości robót zanikających i ulegających zakryciu odbywać się będzie w czasie umożliwiającym wykonanie ewentualnych korekt i poprawek bez hamowania ogólnego postępu prac. Odbioru powyższych robót dokonuje Inspektor Nadzoru. Jakość i ilość robót budowlanych ulegających zakryciu ocenia Inspektor Nadzoru w toku prac, w oparciu o przeprowadzone pomiary, kontrole w konfrontacji z dokumentacją projektową, niniejszą specyfikacją i uprzednimi ustaleniami z inwestorem.

A. Wykopy i roboty ziemne

Należy skontrolować poprawność wykonania wykopów (wymiary i głębokość) oraz czy wymiary wykopów są dostosowane do zasięgu stref bezpieczeństwa urządzeń placu zabaw. Należy sprawdzić, czy wymiary wykopów uwzględniają wykonanie obrzeży na obwodzie.

Konieczne jest ściśle przestrzeganie głębokości wykopów z dokumentacji. Zaleca się by roboty były prowadzone pod nadzorem geodety.

B. Ułożenie obrzeży betonowych wokół pola żwirowego

Należy sprawdzić poziom górnej powierzchni obrzeży i umocowanie krawężników w podłożu.

C. Montaż urządzeń placu zabaw

Jakość zainstalowanych urządzeń musi być zgodna z wymogami niniejszej dokumentacji, kartami technicznymi i dokumentacją dostarczoną przez producentów urządzeń.

Przed montażem należy zwrócić szczególną uwagę na sprawdzenie zgodności dostarczonych urządzeń z niniejszą dokumentacją.

Po zamontowaniu należy sprawdzić:

- stabilności posadowienia urządzeń w gruncie,
- poziom posadowienia urządzeń (wysokość nad docelowym górnym poziomem podłoża),
- **zachowanie wymiarów stref bezpieczeństwa** podanych w dokumentacji urządzeń,
- w przypadku piaskownicy należy sprawdzić pochodzenie piasku - wymagany jest dokument / certyfikat od dostawcy piasku.

Wszystkie urządzenia zabawowe muszą spełniać wymogi stawiane przez normy z rodziny PN-EN 1176:2009 części od 1 do 11 „Wyposażenie placów zabaw i nawierzchnie”. Urządzenia towarzyszące (tablice z regulaminem, ławki i kosze) nie muszą spełniać tych kryteriów. Sam regulamin placu zabaw musi być zgodny ze wspomnianą normą.

Kontroli jakości wszelkich robót dokonuje się na podstawie przepisów, kart technicznych producentów urządzeń, niniejszej dokumentacji oraz bieżącej wiedzy technicznej.

D. Wypełnienie pola żwirowego

Należy sprawdzić wielkość ziaren i czy żwirek nie zawiera cząstek pylastych i iłowych, które mogą powodować jego ubijanie, a co za tym idzie utratę właściwości amortyzacyjnych. Żwirek nie powinien brudzić podczas zabawy.

Konieczne jest sprawdzenie miąższości warstwy żwirku.

E. Montaż urządzeń małej architektury

Sprawdza się stabilność posadowienia i rozmieszczenie urządzeń, a także jakość zainstalowanych urządzeń. Musi ona być zgodna kartami technicznymi i dokumentacją dostarczoną przez producentów urządzeń.

F. Ogrodzenie z furkami

Konieczne jest szczególne sprawdzenie wytrzymałości ogrodzenia i furtki oraz ich stabilności, a także sprawdzenie, czy z ogrodzenia nie wystają ostre pręty lub inne elementy mogące powodować zagrożenie dla użytkowników placu zabaw.

Należy sprawdzić poprawność wykonania montażu z wytycznymi producenta systemu.

Należy sprawdzić prześwity dolne - pod furtką i pod panelami ogrodzenia.

G. Ułożenie trawnika z rolki

Kontrola robót w zakresie utworzenia nawierzchni trawnikowych polega na sprawdzeniu jakości przygotowania podłoża – odpowiednie zagęszczenie (wałowanie podłoża) przed ułożeniem darni.

- Sprawdzenie jakości trawy przed ułożeniem darni, na podstawie informacji producenta darni.
- Sprawdzenie czy darń nie jest przesuszona,
- Sprawdzenie czy przy układaniu nie zostały wykonane zakładki (czy jeden pas trawy nie zachodzi na drugi),
- Sprawdzenie czy darń dobrze przylega do podłoża (czy została uwałowana).

VIII. Obmiar robót

- A. Wykopy i roboty ziemne
 - A.1. Wykopy pod pole żwirowe
 - 1m³
- B. Ułożenie obrzeży betonowych wokół pola żwirowego
 - 1m
- C. Montaż urządzeń placu zabaw
 - 1szt.
- D. Wypełnienie pola żwirowego
 - 1m³
- E. Montaż urządzeń małej architektury
 - 1szt.
- F. Ogrodzenie z furtkami
 - F.1. Ogrodzenie panelowe
 - 1m
 - F.2. Furtka dwuskrzydłowa
 - 1szt.
- G. Ułożenie trawnika z rolki
 - 1m²

IX. Odbiór robót

Odbioru wszelkich robót dokonuje Inspektor Nadzoru. Przy przekazywaniu robót konieczne jest sporządzenie protokołów odbiorczych dla każdego z zadań:

- datę zakończenia prac,
- imię i nazwisko kierownika robót,
- wyszczególnienie zainstalowanego sprzętu / wykonanych robót,
- spis przekazanych dokumentów,
- podpisy inspektora nadzoru, kierownika robót, przedstawiciela inwestora.

Konieczne jest także sporządzenie operatu geodezyjnego z ustawień osiowych i wysokościowych urządzeń.

Dostarczone przez wykonawców dokumenty w postaci certyfikatów, kart technicznych i gwarancyjnych, aprobat technicznych, atestów itp. powinny być podpisane i zabezpieczone przez inspektora nadzoru.